



Warszawa, 2012-06-22

1177/12/Z00NP

Alu System Plus JJM Kucharscy Sp. J.
ul. Leśna 2d
32-500 Chrzanów

**Ocena możliwości zastosowania aluminiowych zawiasów Mah 3d
plus R67 firmy Alu System Plus JJM Kucharscy Sp. J.
w aluminiowych drzwiach profilowych, jedno- i dwuskrzydłowych,
o klasach odporności ogniowej
EI₁ 15, EI₂ 15, EI₁ 30, EI₂ 30, EI₁ 45, EI₂ 45, EI₁ 60, EI₂ 60**

1. Podstawy formalne

- 1.1. Zlecenie firmy Alu System Plus JJM Kucharscy Sp. J. z dnia 2012.02.13
- 1.2. Potwierdzenie przyjęcia Zlecenia do realizacji

2. Podstawy merytoryczne

- 2.1. Norma PN-EN 13501-2+A1:2010 Klasyfikacja ogniowa wyrobów budowlanych i elementów budynków Część 2: Klasyfikacja na podstawie badań odporności ogniowej, z wyłączeniem instalacji wentylacyjnej
- 2.2. Norma PN-EN 1634-1: 2009 Badania odporności ogniowej zestawów drzwiowych i żaluzjowych Część 1: Drzwi i żaluzje przeciwpożarowe
- 2.3. Norma PN-EN 1935:2003 Okucia budowlane. Zawiasy jednoosiowe. Wymagania i metody badań

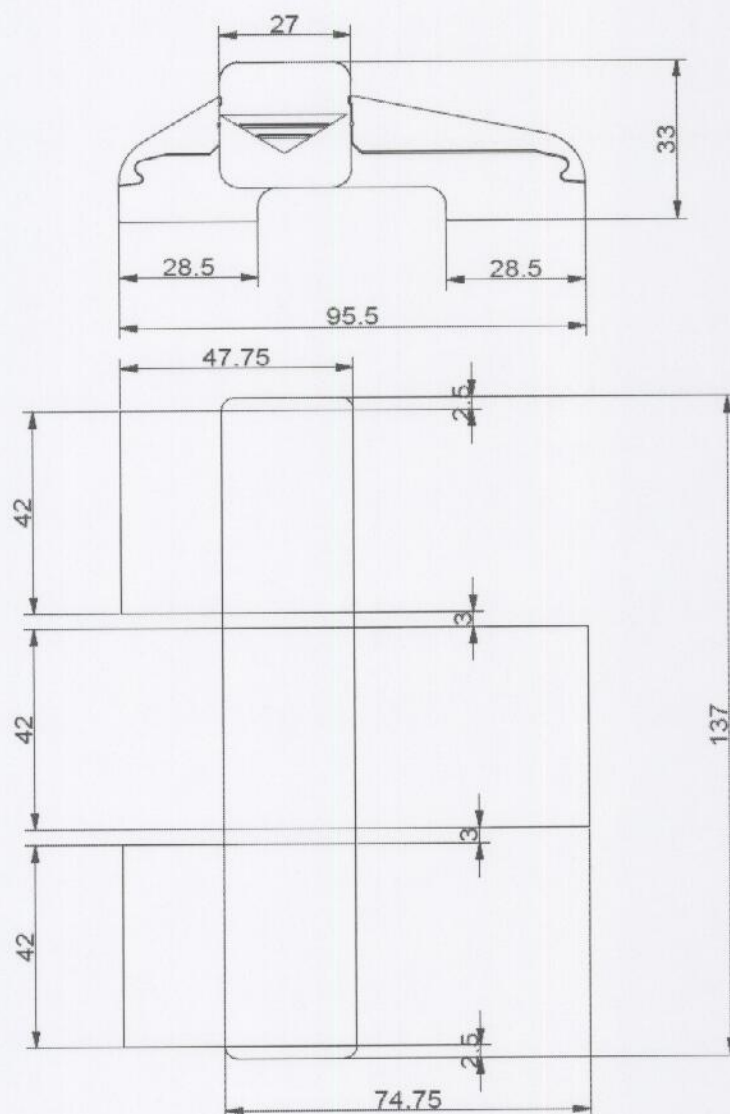
- 2.4. Raport z badań nr LP 646.1/03; Laboratorium Zakładu Badań Ogniwych ITB; Warszawa 2003
- 2.5. Raport z badań nr LP 1217.1/06; Laboratorium Zakładu Badań Ogniwych ITB; Warszawa 2006
- 2.6. Raport z badań nr LP 643/07; Laboratorium Zakładu Badań Ogniwych ITB; Warszawa 2007

3. Opis techniczny

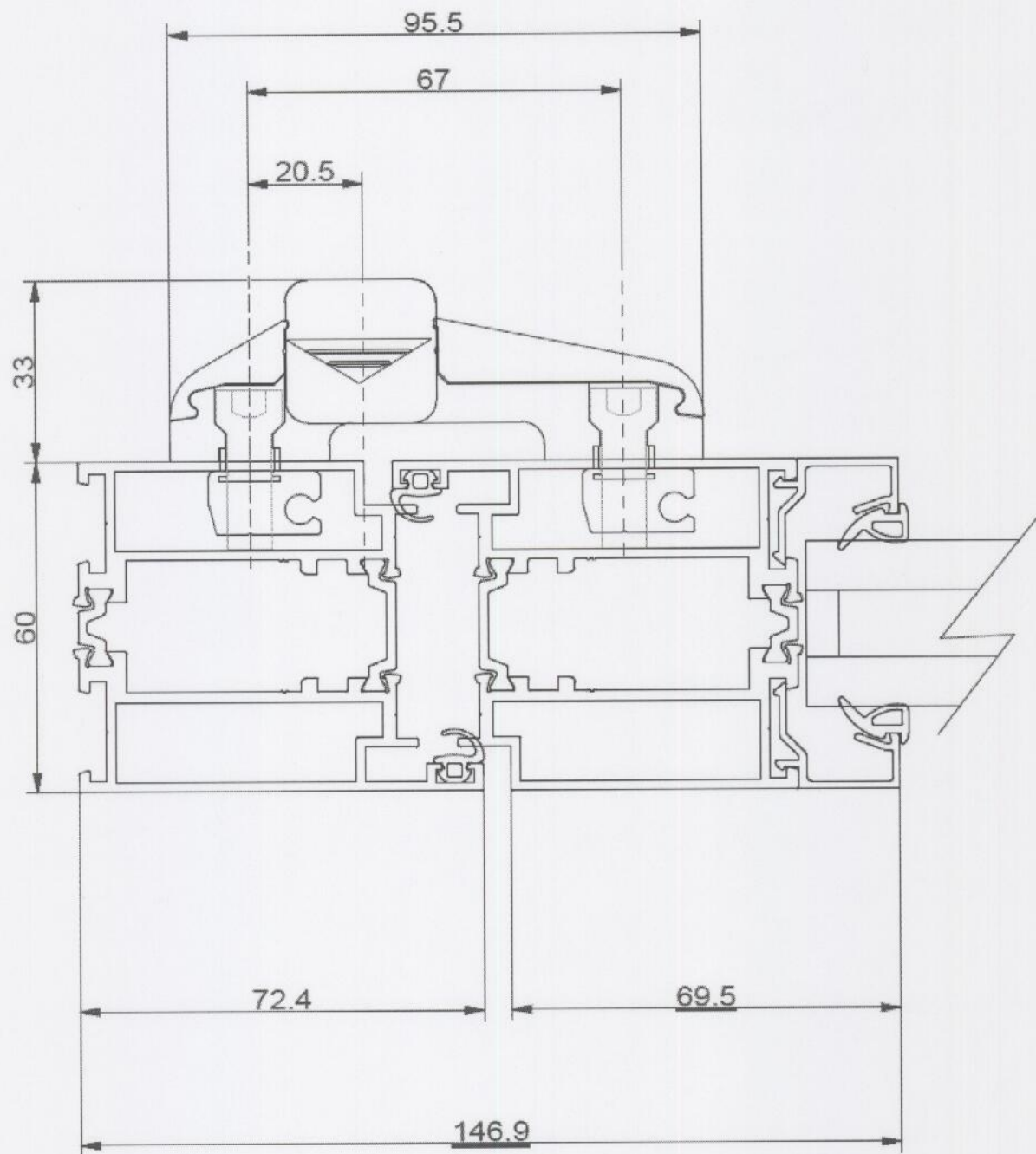
Zgodnie z oświadczeniem Zleceniodawcy zawiasy wykonywane są zgodnie z normą wyrobu PN-EN 1935:2003 [2.3].

Budowę zawiasów przedstawiono na rys. 1 i 2.

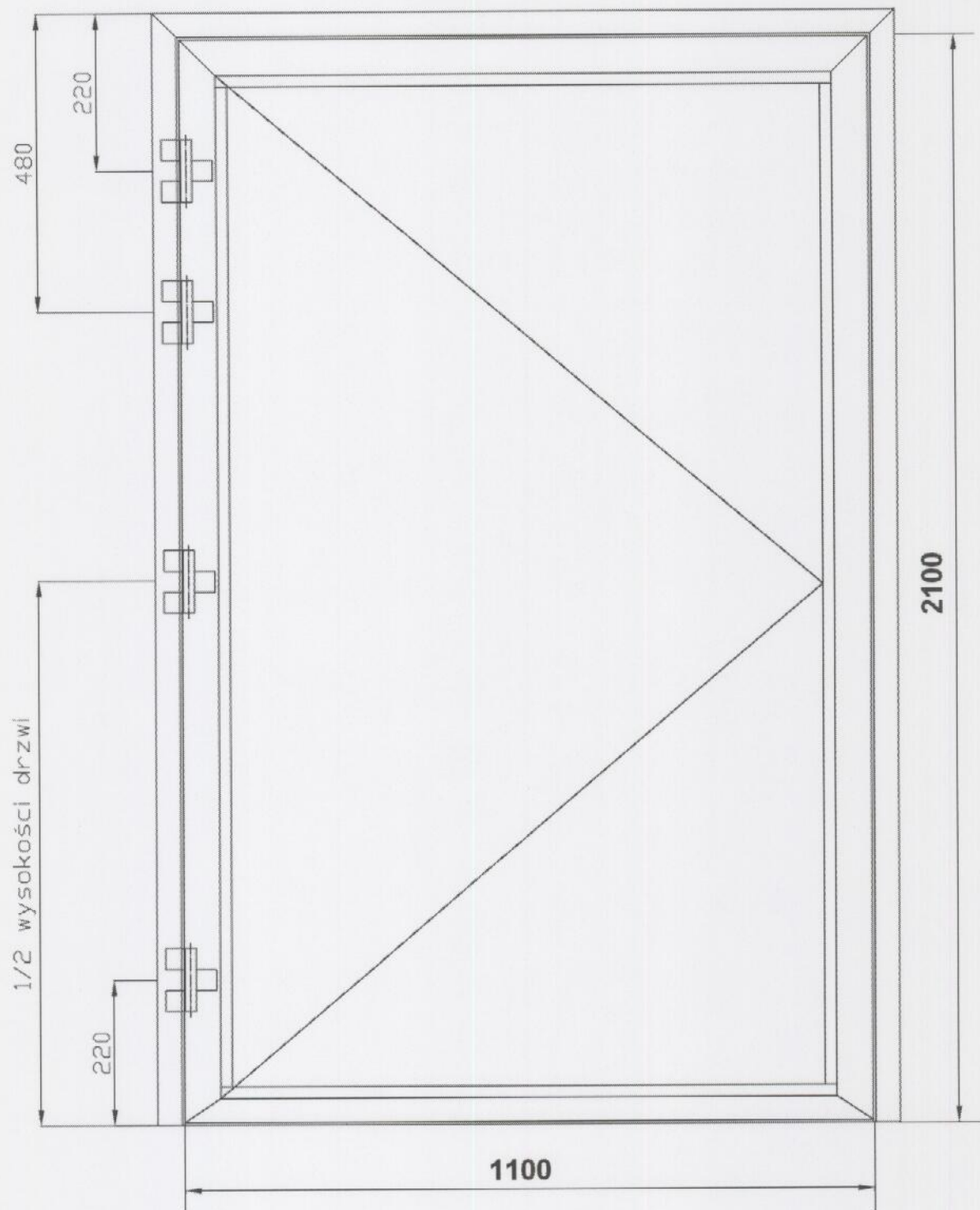
Położenie zawiasów zgodnie z rys. 3. W przypadku drzwi o mniejszych wymiarach skrzydła rozstaw zawiasów zmienia się proporcjonalnie do zmiany wysokości drzwi.



Rys. 1. Widok ogólny i przekrój zawiasu



Rys. 2. Mocowanie zawiasu



Rys. 3. Rozstaw zawiasów

4. Ocena możliwości zastosowania aluminiowych zawiasów Mah 3d plus R67 firmy Alu System Plus JJM Kucharscy Sp. J. w aluminiowych drzwiach profilowych, jedno- i dwuskrzydłowych, o klasach odporności ogniowej EI₁ 15, EI₂ 15, EI₁ 30, EI₂ 30, EI₁ 45, EI₂ 45, EI₁ 60, EI₂ 60

Na podstawie przeprowadzonej analizy wyników badań [2.4], [2.5], [2.6] stwierdza się, że zastosowanie aluminiowych zawiasów Mah 3d plus R67 firmy Alu System Plus zamontowanych w aluminiowych drzwiach profilowych, jedno- i dwuskrzydłowych, o odporności ogniowej EI₁ 15, EI₂ 15, EI₁ 30, EI₂ 30, EI₁ 45, EI₂ 45, EI₁ 60, EI₂ 60, sklasyfikowanych według normy PN-EN 13501-2+A1: 2010 [2.1] **nie zmieni wyżej wymienionych klasyfikacji w zakresie odporności ogniowej drzwi.**

Podane klasyfikacje w zakresie odporności ogniowej drzwi z zastosowaniem zawiasów aluminiowych Mah 3d plus R67 są ważne pod warunkiem, że:

- zawias jest zgodny z opisem technicznym podanym w punkcie 3,
- drzwi, na których montowane są zawiasy nie przekraczają wymiarów skrzydła 1100 x 2100 mm (szerokość x wysokość).

Powyższa ocena dotyczy zagadnień związanych z odpornością ogniową drzwi, nie dotyczy innych właściwości drzwi i zawiasów.

Ocenę opracowali

mgr inż. Bartłomiej Sędlak

dr inż. Zofia Laskowska

KIEROWNIK
Zakładu Badań Ogniowych

dr Andrzej Borowy